

Umístění CS a TS

Požadavky normy:

6.1.2 Prostor odkud je umožněno vypnutí el energie objektu musí být v případě požár přístupný z volného prostranství. Ovládání musí být do max vzdálenosti 5m od vstupu do objektu nebo z prostoru vnitřních zásahových cest.

6.3.1 Systémem Central Stop musí být vypnuty všechna zařízení, jejichž funkčnost není nutná při požáru

6.3.2 Přepnutí na náhradní záložní zdroj musí být provedeno až při případném výpadku primárního zdroje napájení, ne již po aktivaci CENTRAL STOP

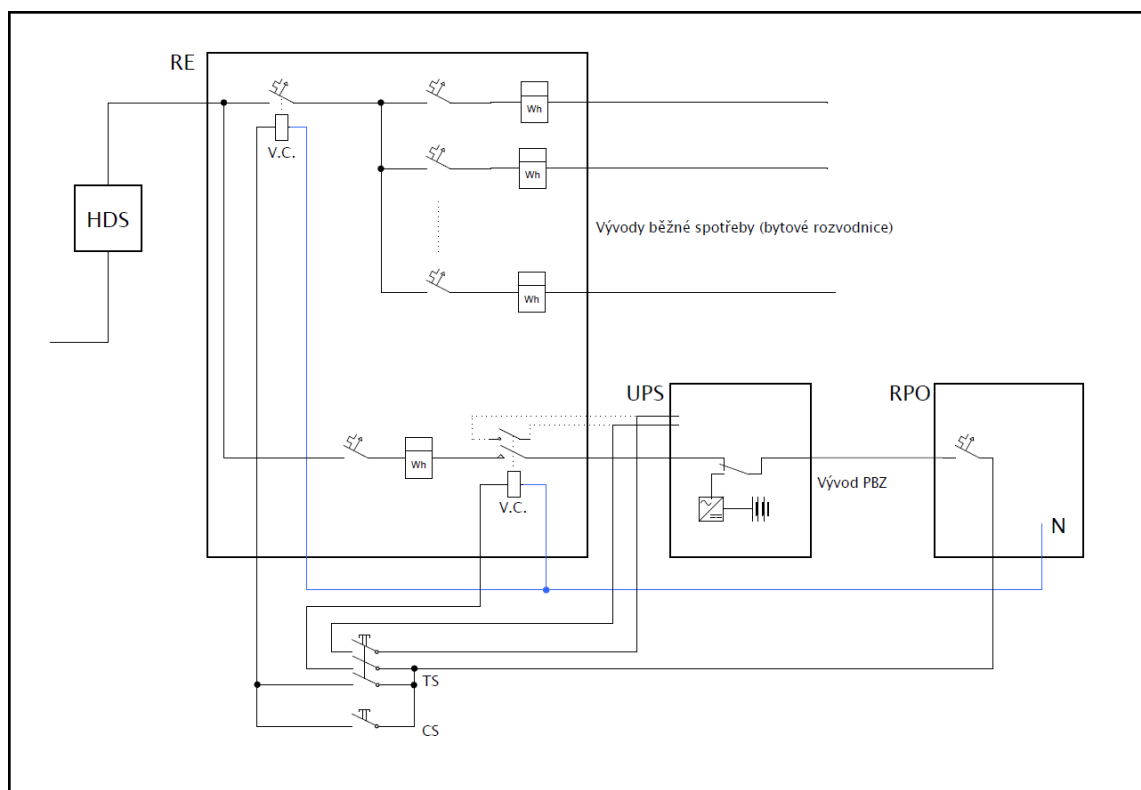
6.3.6 Umístění ovládacího prvku musí být označeno tabulkou s textem „Hlavní vypínač elektrické energie – CENTRAL STOP“ Ovládací prvek musí být zajištěn proti nechtěnému vypnutí

6.3.8 Technické provedení ,... musí být popsáno v PBŘ

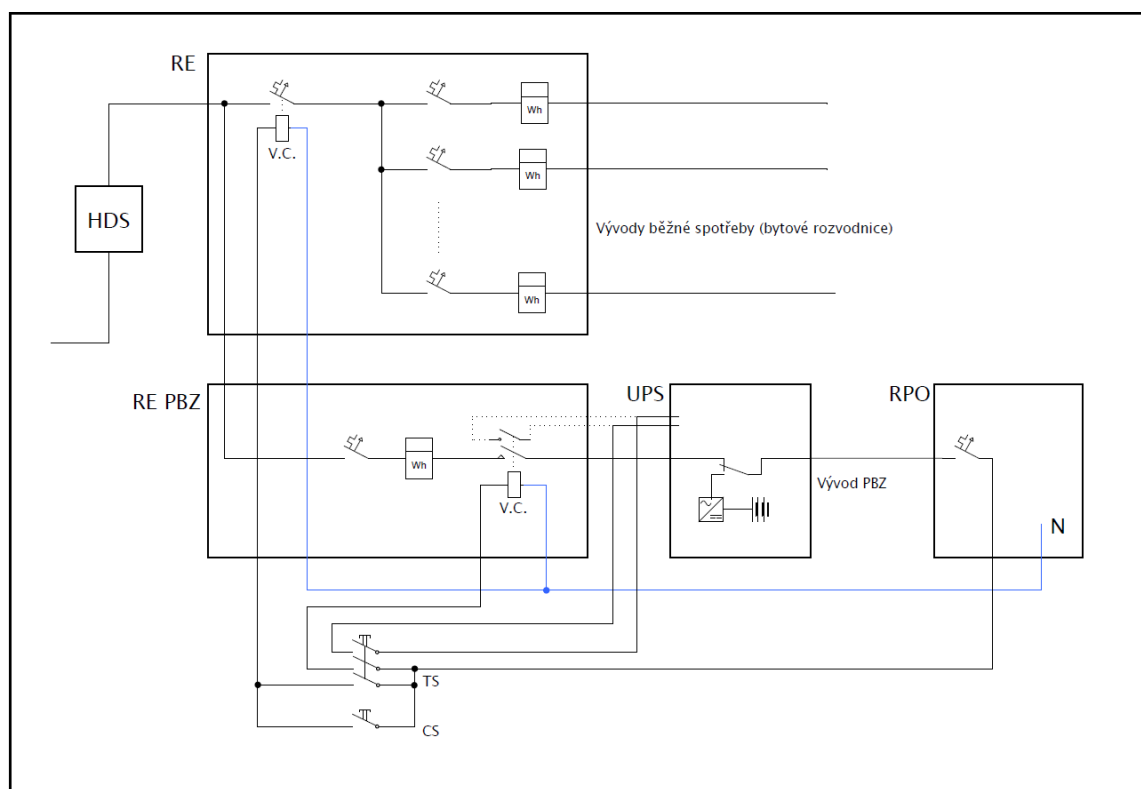
6.4.1 V případě požáru musí být umožněno systémem TOTAL STOP úplné vypnutí všech elektrických zařízení v objektu

6.4.4 Funkce TOTAL STOP nemá být technicky provedena podpětovou cívkou bez zálohy a zpoždění, ...

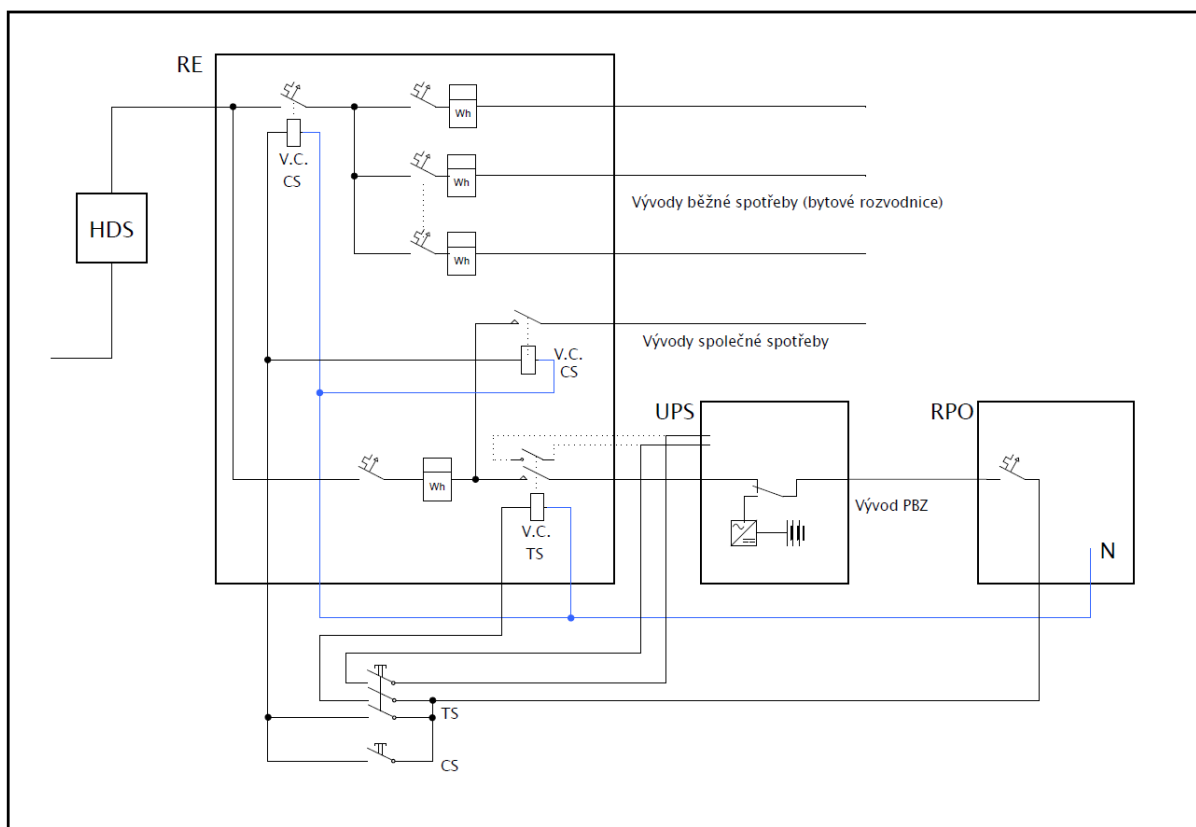
TS, CS jeden rozvaděč



TS, CS dva rozvaděče



TS, CS společná spotřeba



Informativní schéma možnosti umístění vypínacích prvků TOTAL STOP/CENTRAL STOP v neměřené části elektroinstalace. Vypínací prvek TOTAL STOP plně nahrazuje funkci hlavního vypínače.

