

Doporučené zapojení CS/TS - Připojovací podmínky

ČEZ

Doporučené zapojení je součástí připojovacích podmínek.

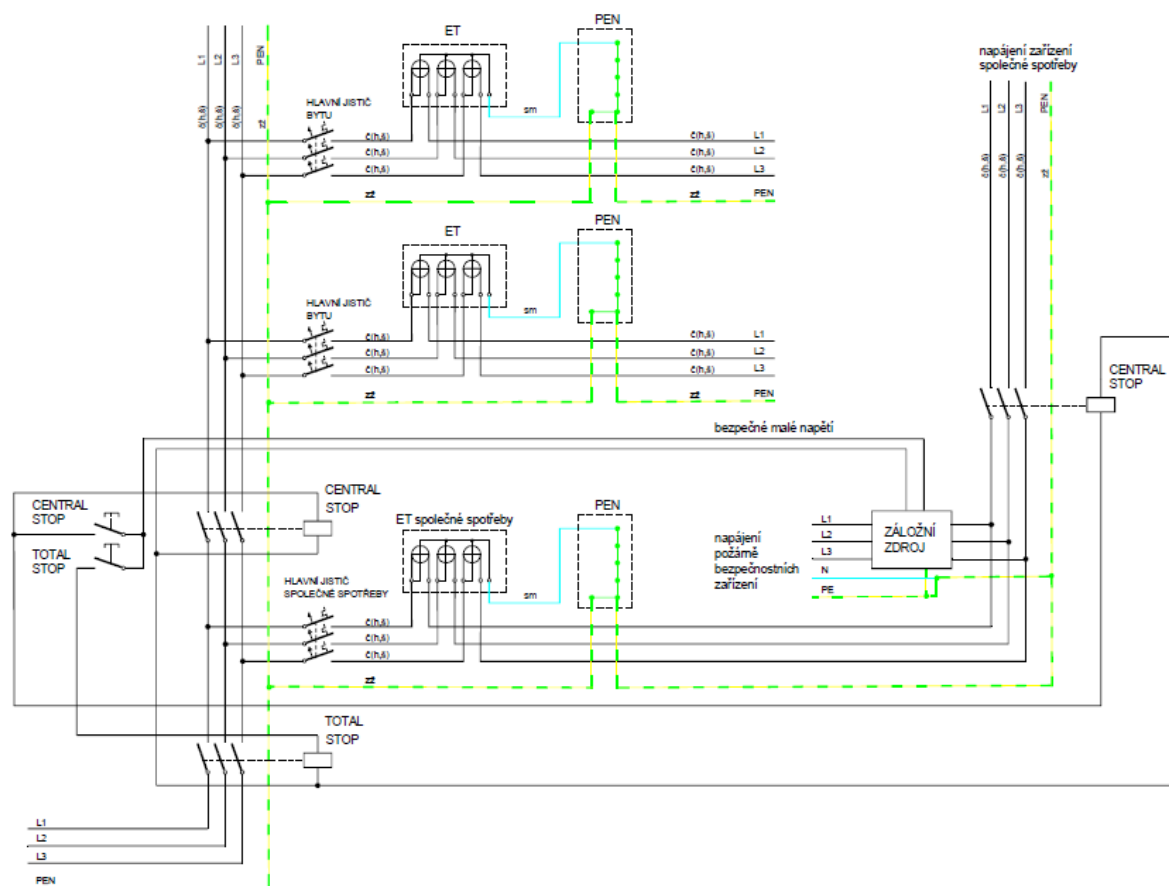
http://www.cezdistribuce.cz/edee/content/file-other/distribuce/technicke-informace/pripoj_podminky/cezdistribuce_pripojovacicpodminkynn_20180201.pdf

Konkrétní zapojení je možné po předchozím odsouhlasení pracovníkem ČEZ.

V připojovacích podmínkách je jeho umístění doporučeno v samostatném poli prvního RE, kterým prochází hlavní domovní vedení.

Ve výjimečných případech je možno tento prvek umístit i mimo RE do zaplombovatelné skříně a požádat o její zaplombování. (viz ČEZ distribuce a.s. odbor Připojování)

12. Informativní schéma možnosti provedení TOTAL a CENTRAL STOP



Legenda:

ET - elektroměr třífázový
PEN - svorkovnice PEN

Funkci TOTAL STOP může také plnit vypínací prvek bez dálkového ovládání.

Záložní zdroj nesmí dodávat proud zpět do instalace a při své poruše nesmí omezit dodávku napájení požárně bezpečnostních zařízení.

Barevné značení vodičů: č-černý (h-hnědý, š-šedý), z-zelený/žlutý, sm-světle modrý

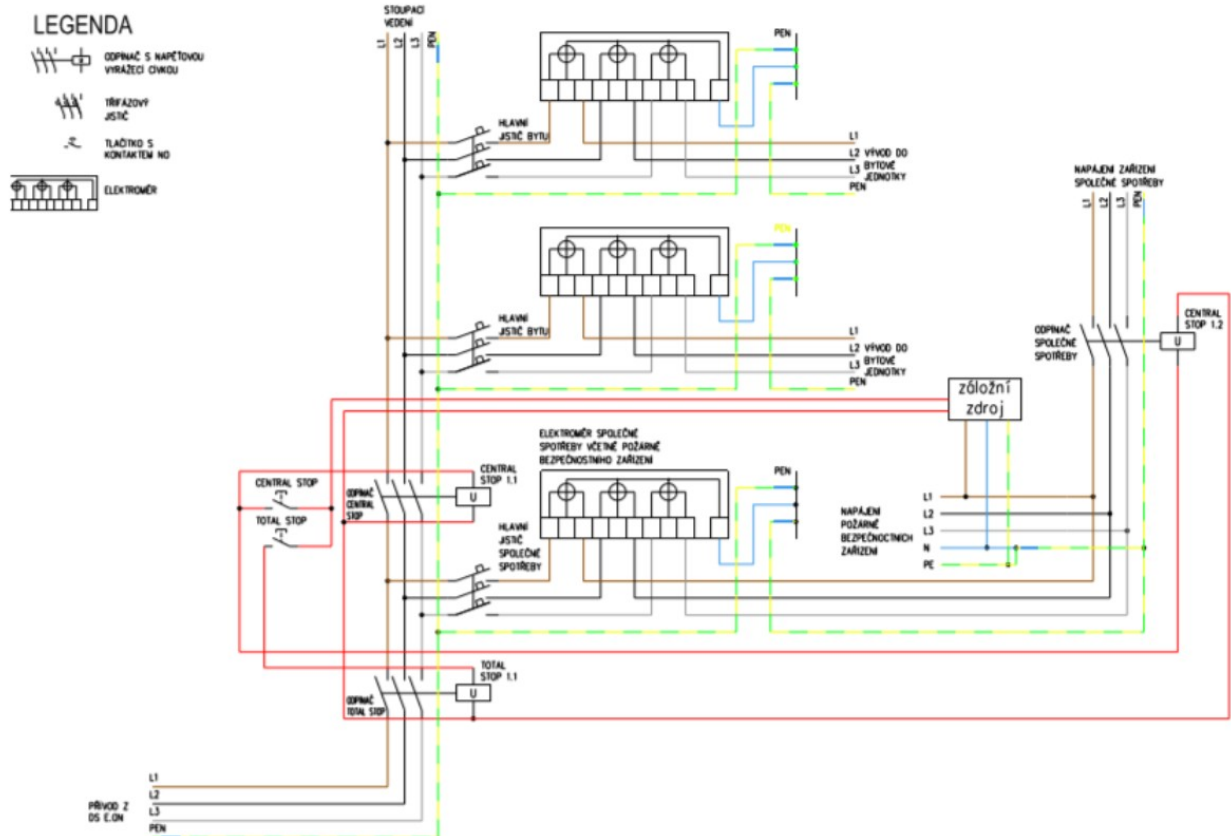
e-on

Doporučené zapojení je součástí přípojovacích podmínek.

<https://www.eon-distribuce.cz/dokumenty-ke-stazeni/elektrina-2/predpisy/ostatni-dokumenty/pozadavky-na-umisteni-provedeni-a-zapojeni-mericich-souprav-u-zakazniku-a-malych-vyrobren-s-pripojovanim-vykonem-do-250-kw-pripojenych-k-elektricke-siti-nizkeho-napeti-platne-od-1-6-2013/EON-zapojeni-mericich-souprav.pdf>

Konkrétní provedení je nutno vždy předem projednat s pracovníkem EON.

Napájení vypínacích cívek je vždy ze společné spotřeby.



PRE

PRE nebude dávat doporučená schéma do připojovacích podmínek.

S umístěním jednoho vypínacího prvku do neměřené části ale souhlasí za dodržení jejich podmínek.

Provedení je nutno předem projednat s odpovědným pracovníkem.

kontakt: podporasp@pre.cz

Vypínací prvek musí být umístěn v prvním elektroměrovém rozvaděči, aby nebylo nutné plombovat další skříň.

Napájení vypínacích cívek je vždy ze společné spotřeby.

